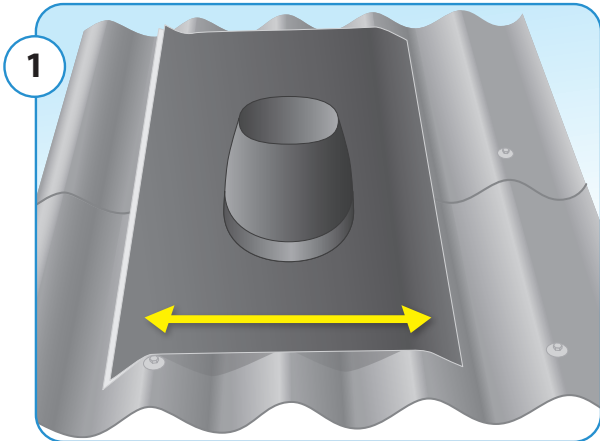
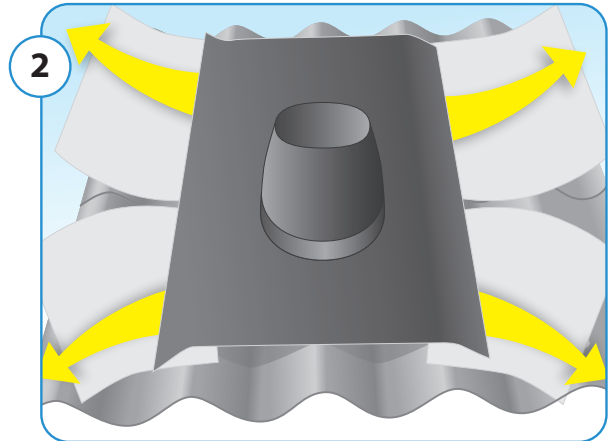


Montering ventilationshætte med flex bund



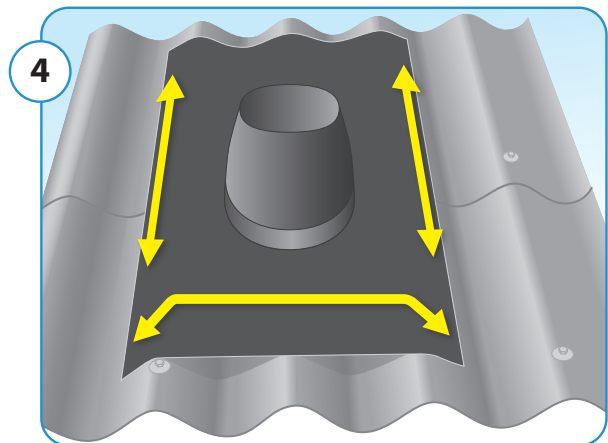
1 Læg inddækningen over røret og hullet. Sørg for at keglen er understøttet. I siderne afsluttes på nedadgående bølge.



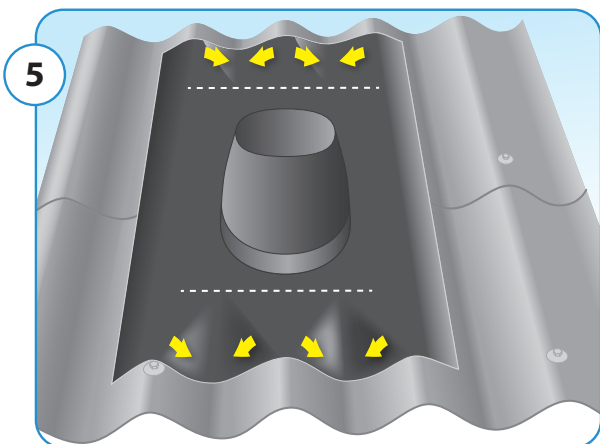
2 Bagsidefolien fjernes en af gangen.



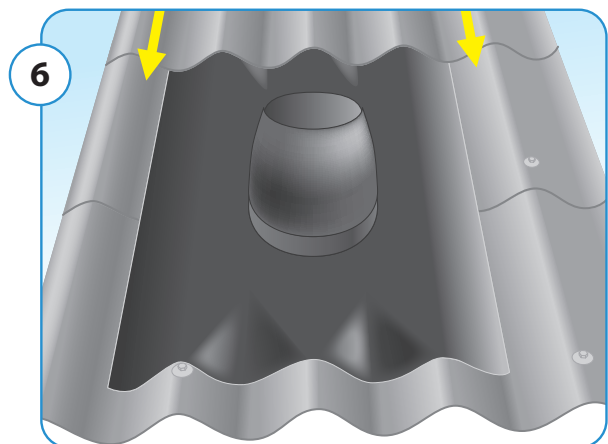
3 Inddækningen løftes, og taget varmes let med en varmepistol. Max. 60° C



4 Inddækningen fastgøres til tag.



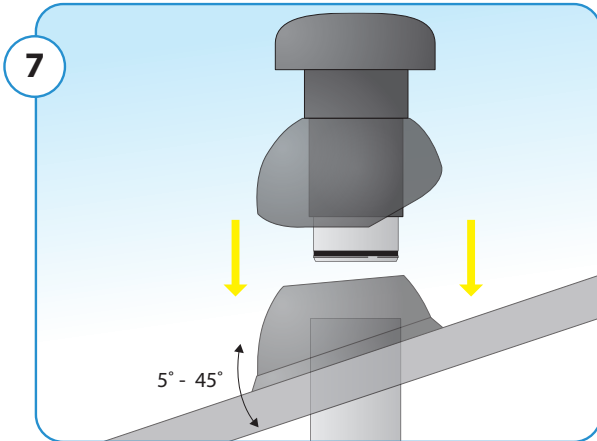
5 Sabetoflex'en formes til tagprofilen med fingrene. Brug ikke slående værktøj! Formes kun i kantområdet. Undgå vandlommer!



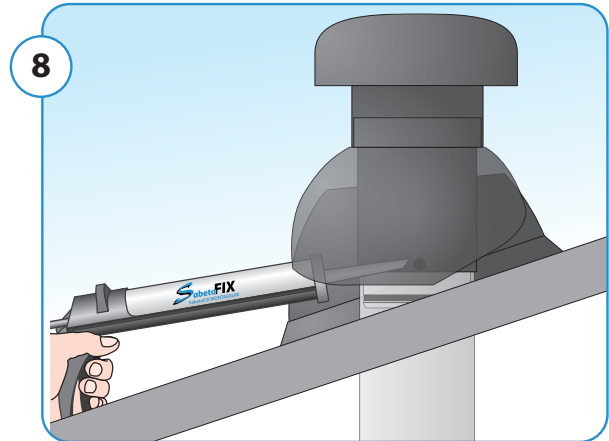
6 Tagplade/tagsten lægges tilbage på plads.

SabetoFLEX

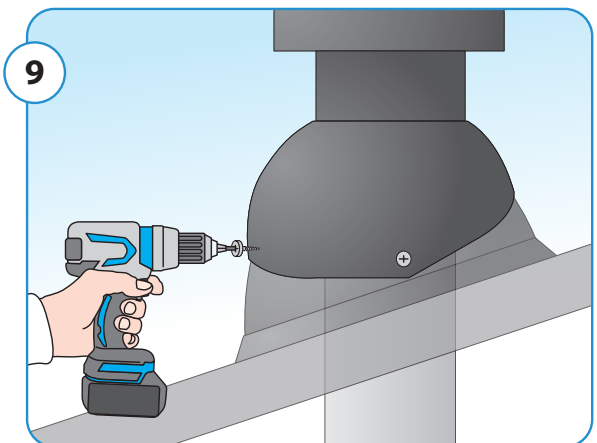
Montering af hætte



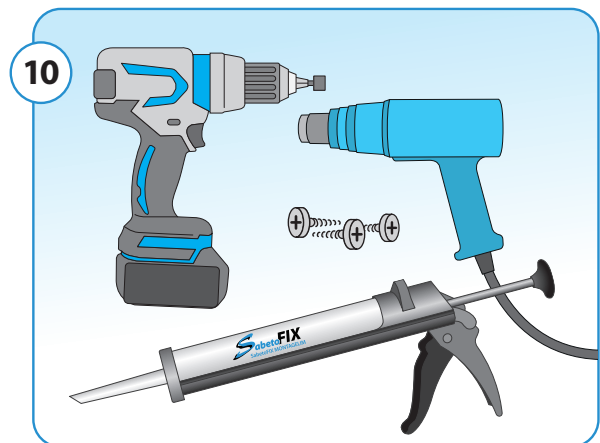
Hætten justeres til den ønskede hældning. Husk, at hætten kan vendes 180° på den måde kan den justeres fra 5-45°. Røret under taget skal være et fast rør, som gøres fast.



Hætten sænkes ned og skrues med selvskærende skruer eller fuges fast med SabetoFIX universal montage lim.



Hætten sænkes ned og skrues med selvskærende skruer eller fuges fast med SabetoFIX universal montage lim.



Værktøj og tilbehør som kan anvendes til montage: varmluftpistol, SabetoFIX universal montage lim, selvskærende skruer, skruemaskine.

The logo for SabetoFLEX, featuring a stylized blue 'S' followed by the word 'abetoFLEX' in a bold, black, sans-serif font.